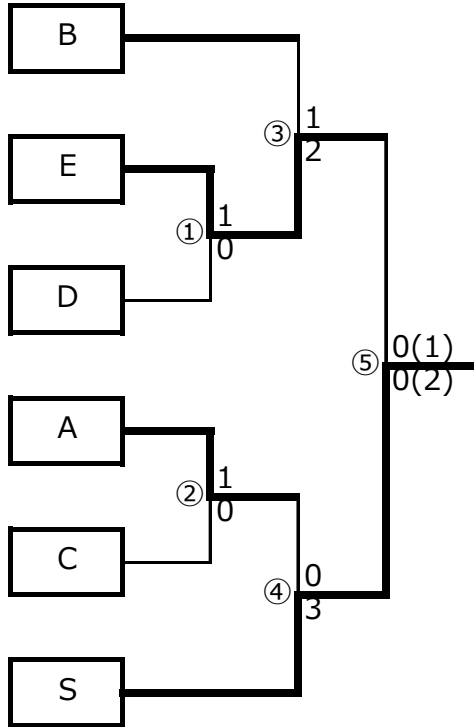


2年生 各種目 組み合わせ / 対戦表

★ サッカー



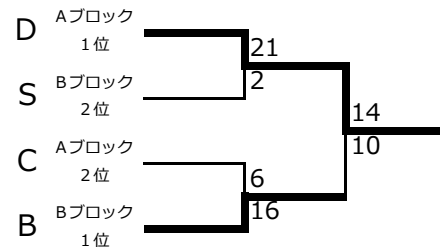
★ バスケット

Aブロック

	E	D	C	順位
E		12-20	10-11	3
D	20-12		20-4	1
C	11-10	4-20		2

Bブロック

	A	S	B	順位
A		0-18	2-31	3
S	18-0		9-12	2
B	31-2	12-9		1



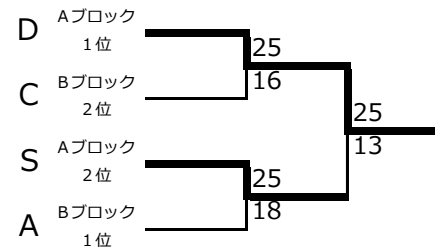
★ バレー

Aブロック

	S	D	E	順位
S		16-25	25-19	2
D	25-16		25-17	1
E	19-25	17-25		3

Bブロック

	B	C	A	順位
B		19-25	25-22	3
C	25-19		20-25	2
A	22-25	25-20		1



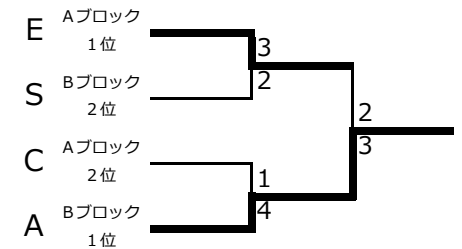
★ 卓球

Aブロック

	B	C	E	順位
B		0-5	1-4	3
C	5-0		1-4	2
E	4-1	4-1		1

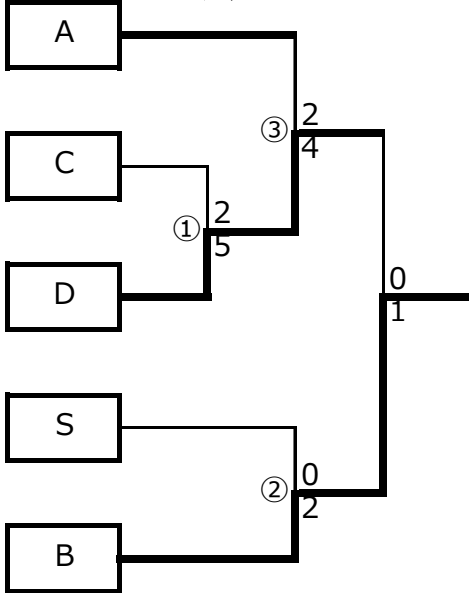
Bブロック

	D	A	S	順位
D		2-3	2-3	3
A	3-2		5-0	1
S	3-2	0-5		2



3年生 各種目 組み合わせ / 対戦表

★ 3年生 サッカー



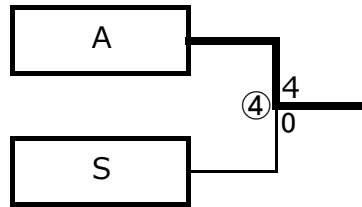
★ 3年生 バスケット

	S	D	C	B	A	順位
S		9-10 ×	23-3 ○	10-8 ○	19-6 ○	2
D	10-9 ○		12-2 ○	8-7 ○	8-6 ○	1
C	3-23 ×	2-12 ×		4-10 ×	10-20 ×	5
B	8-10 ×	7-8 ×	10-4 ○		13-4 ○	3
A	6-19 ×	6-8 ×	20-10 ○	4-13 ×		4

★ 3年生 バレー

	C	A	B	D	S	順位
C		5-25 ×	25-23 ○	20-25 ×	16-25 ×	4
A	25-5 ○		25-7 ○	15-25 ×	22-25 ×	2
B	23-25 ×	7-25 ×		8-25 ×	25-23 ○	5
D	25-20 ○	25-15 ○	25-8 ○		25-22 ○	1
S	25-16 ○	25-22 ○	23-25 ×	22-25 ×		3

3位決定戦

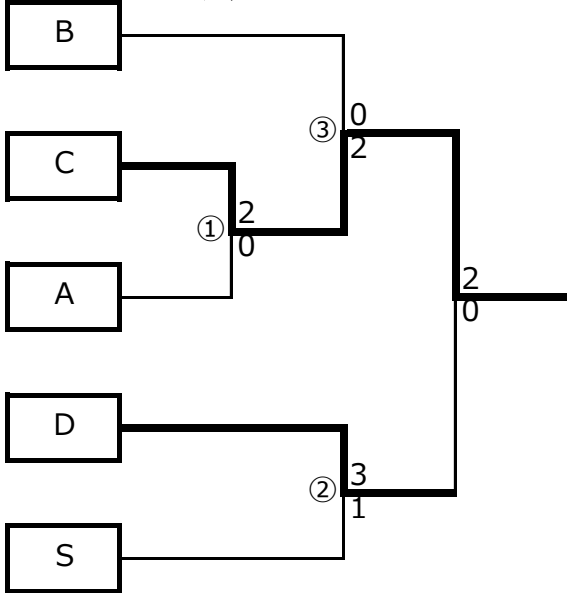


★ 3年生 卓球

	S	C	B	D	A	順位
S		2-3 ×	1-4 ×	2-3 ×	2-3 ×	5
C	3-2 ○		3-2 ○	4-1 ○	2-3 ×	2
B	4-1 ○	2-3 ×		3-2 ○	2-3 ×	3
D	3-2 ○	1-4 ×	2-3 ×		0-5 ×	4
A	3-2 ○	3-2 ○	3-2 ○	5-0 ○		1

1年生 各種目 組み合わせ / 対戦表

★ 1年生 サッカー



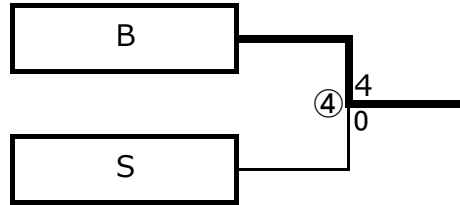
★ 1年生 バスケット

	S	A	D	C	B	順位
S		4-6 ×	18-6 ○	7-4 ○	12-10 ○	1
A	6-4 ○		7-8 ×	4-8 ×	21-12 ○	3
D	6-18 ×	8-7 ○		8-12 ×	6-12 ×	5
C	4-7 ×	8-4 ○	12-8 ○		10-4 ○	2
B	10-12 ×	12-21 ×	12-6 ○	4-10 ×		4

★ 1年生 バレー

	B	S	C	D	A	順位
B		11-21 ×	21-12 ○	20-22 ×	21-16 ○	3
S	21-11 ○		21-7 ○	21-17 ○	20-22 ×	1
C	12-21 ×	7-21 ×		18-21 ×	21-23 ×	5
D	22-20 ○	17-21 ×	21-18 ○		18-21 ×	4
A	16-21 ×	22-20 ○	23-21 ○	21-18 ○		2

3位決定戦



★ 1年生 卓球

	S	C	D	A	B	順位
S		1-4 ×	2-3 ×	3-2 ○	5-0 ○	3
C	4-1 ○		4-1 ○	3-2 ○	2-3 ×	1
D	3-2 ○	1-4 ×		3-2 ○	4-1 ○	2
A	2-3 ×	2-3 ×	2-3 ×		3-2 ○	4
B	0-5 ×	3-2 ○	1-4 ×	2-3 ×		5